

(19)



(11)

EP 1 878 671 A1

(12)

EUROPÄISCHE PATENTANMELDUNG

(43) Veröffentlichungstag:
16.01.2008 Patentblatt 2008/03

(51) Int Cl.:
B65D 75/00^(2006.01) B29C 65/00^(2006.01)

(21) Anmeldenummer: **06405298.8**

(22) Anmeldetag: **11.07.2006**

(84) Benannte Vertragsstaaten:
AT BE BG CH CY CZ DE DK EE ES FI FR GB GR HU IE IS IT LI LT LU LV MC NL PL PT RO SE SI SK TR
Benannte Erstreckungsstaaten:
AL BA HR MK YU

(71) Anmelder: **Alcan Technology & Management Ltd. 8212 Neuhausen am Rheinfall (CH)**

(72) Erfinder:

- **Holzwarth, Gunther 8212 Neuhausen (CH)**
- **Bevilacqua, Markus 8213 Neunkirch (CH)**
- **Jammet, Jean-Claude 8212 Neuhausen (CH)**

(54) **Verpackungsbeutel** Packaging bag

(57) Bei einem Verpackungsbeutel (10) aus einem flexiblen Folienmaterial mit wenigstens einer entlang eines Beutelrandes angeordneten Siegelzone mit einer äusseren Siegelnaht (18) als permanentes Verschlies-

selement weist ein an das Beutellinnere (20) angrenzender Bereich (22) der Siegelzone zur Erhöhung des Schockabsorptionsvermögens der Siegelzone eine gegenüber der Haftfestigkeit der äusseren Siegelnaht (18) geringere Haftfestigkeit auf.

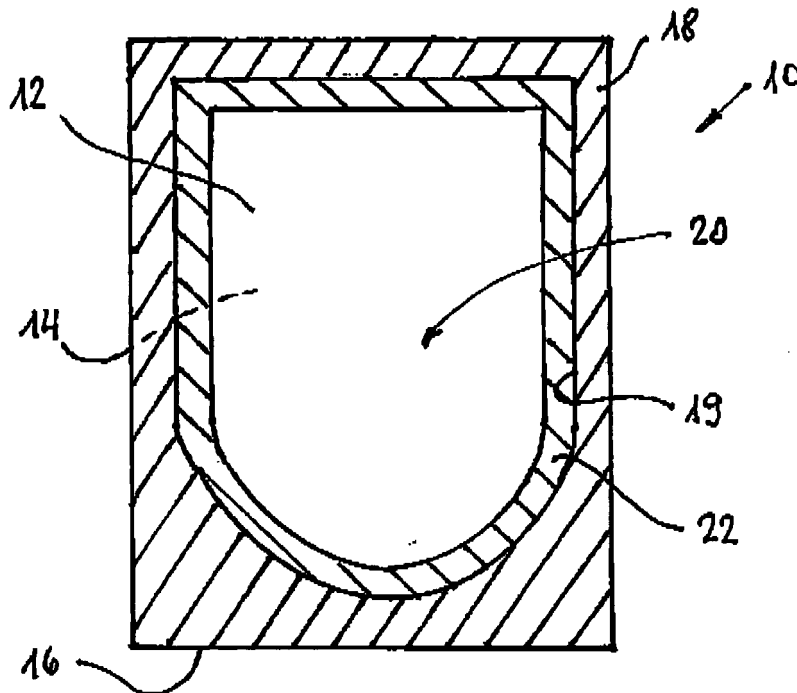


Fig. 1

EP 1 878 671 A1

Beschreibung

[0001] Die Erfindung betrifft einen Verpackungsbeutel aus einem flexiblen Folienmaterial mit wenigstens einer entlang eines Beutelrandes angeordneten Siegelzone mit einer äusseren Siegelnaht als permanentes Verschlüsselement.

[0002] Güter des täglichen Bedarfs werden oft in Beutel abgepackt. Ein klassisches Beutelsystem ist der Standbeutel bzw. die "Doy-Pack" Beutelform. Je nach Füllgut und Anforderungen werden dazu Materialaufbauten mit zwei bis vier Hauptschichten verwendet.

[0003] Typische Schichtaufbauten von Verpackungslaminaten zur Herstellung von Beuteln für flüssige, flüssig/stückige und pastöse Füllgüter mit einer langen Haltbarkeit von mehr als dreissig Tagen sind beispielsweise PET / Aluminium / oPA / PE (oder PP)

PET / vakuumbeschichtete Barriere / oPA / PE (oder PP)

PET / vakuumbeschichtete Barriere / PET / PE (oder PP)

PET / PE :EVOH:PE (oder PP:EVOH:PP)

[0004] Die Kombination der verschiedenen Schichten führt zu den gewünschten Eigenschaften. PET (Polyethylenterephthalat) ist thermoresistent, ergibt eine glänzende Oberfläche und ist gut bedruckbar, oPA (orientiertes Polyamid) führt zu einer hohen Durchstossfestigkeit und Knickbruchbeständigkeit, eine Aluminiumfolie, eine Vakuumbeschichtung mit SiO_x oder eine Schicht aus EVOH (Ethyl-Vinyl-Alkohol) als Barrierschicht erhöht die Durchtrittssperrwirkung gegen Wasserdampf, Sauerstoff und andere Gase sowie Fremdaromen. Die Dicken der einzelnen Schichten variieren je nach Anwendungsfall. Typische Filmschichtdicken sind: PET 12 µm, Aluminium 8 - 12 µm, oPA 12 - 15 µm, PE und PP 50 - 150 µm. Die Filme bzw. Folien werden typischerweise mit Polyurethan-Klebstoffen verklebt.

[0005] Die Kombination der Schichten führt neben anderen mechanischen Eigenschaften auch zu der erforderlichen Zähigkeit der Siegelnahtverbindung, die dem fertigen Beutel die Form gibt. Dadurch wird verhindert, dass der Beutel bei einem Sturz aufplatzt und das Füllgut unbrauchbar wird.

[0006] Die Herstellung der erwähnten Schichtkombinationen ist vergleichsweise komplex. Es besteht daher der Wunsch nach einfacher herzustellenden, kostengünstigen und weniger Schichten, z.B. nur zwei Hauptschichten, umfassenden Laminaten. Die eingesetzten Materialien müssen verschiedene Eigenschaften in sich vereinigen, hauptsächlich aber verhindern, dass der fertige Beutel nach mehreren Stürzen entlang der Siegelnaht reisst.

[0007] Der Erfindung liegt die Aufgabe zugrunde, das Schockabsorptionsvermögen der Siegelnaht bei einem Verpackungsbeutel der eingangs genannten Art zu verbessern.

[0008] Zur erfindungsgemässen Lösung der Aufgabe führt, dass zur Erhöhung des Schockabsorptionsvermögens der Siegelzone ein an das Beutelinere angrenzender Bereich der Siegelzone eine gegenüber der Haftfe-

stigkeit der äusseren Siegelnaht geringere Haftfestigkeit aufweist.

[0009] Der Kern der Erfindung liegt in der Anordnung eines zusätzlichen Siegelbereiches, der die bei einem Sturz eines Beutels auf die Siegelzone einwirkende Energie aufnimmt bzw. so weit vermindert, dass die äussere Siegelnaht nicht beeinträchtigt wird. Ein bei einem Sturz eines Beutels in dem der äusseren Siegelnaht vorgelagerten Bereich der Siegelzone mit der geringsten Haftfestigkeit ausgehender Riss wird durch Aufnahme der in die Siegelzone eingeleiteten kinetischen Energie durch plastische Verformung gestoppt, bevor der Riss die äussere Siegelnaht erreicht.

[0010] Der an das Beutelinere angrenzende Bereich der Siegelzone kann beispielsweise eine innere Siegelnaht mit gegenüber der Haftfestigkeit der äusseren Siegelnaht geringerer Haftfestigkeit sein.

[0011] Der an das Beutelinere angrenzende Bereich der Siegelzone kann auch eine Vielzahl von in gegenseitigem Abstand angeordneten Siegelflächen mit gegenüber der Haftfestigkeit der äusseren Siegelnaht gleicher oder geringerer Haftfestigkeit aufweisen. Hierbei können die in gegenseitigem Abstand angeordneten Siegelflächen allseitig von siegelfreien Bereichen umgebene geometrische Figuren aufweisen oder ein geometrisches Muster bilden.

[0012] Die in gegenseitigem Abstand angeordneten Siegelflächen können auch von einem inneren Rand der äusseren Siegelnaht gegen das Beutelinere abragende oder von einem inneren Rand der äusseren Siegelnaht nach innen einragenden siegelfreien Bereichen begrenzte Streifen sein.

[0013] Der an das Beutelinere angrenzende Bereich der Siegelzone mit der gegenüber der äusseren Siegelnaht geringeren Haftfestigkeit kann über die gesamte Länge oder auch nur über eine oder mehrere Teillängen der äusseren Siegelnaht verlaufen.

[0014] Weitere Vorteile, Merkmale und Einzelheiten ergeben sich aus der nachfolgenden Beschreibung bevorzugter Ausführungsbeispiele sowie anhand der Zeichnung; diese zeigt schematisch in

- Fig. 1 eine Seitenansicht eines Standbeutels mit äusserer und innerer Siegelnaht;

- Fig. 2 die Seitenansicht des Standbeutels von Fig. 1 mit äusserer Siegelnaht und inneren, in Abstand zueinander angeordneten Siegelflächen.

[0015] Ein in Fig. 1 dargestellter Verpackungsbeutel 10 in Form eines Standbeutels weist eine Vorderwand 12, eine Rückwand 14 und einen eingesiegelten Boden 16 auf. Eine umlaufende äussere Siegelnaht 18 mit hoher Haftfestigkeit schliesst ein von Vorderwand 12, Rückwand 14 und Boden 16 begrenztes Füllgutvolumen 20 gegen die Umgebungsatmosphäre hermetisch ab.

[0016] An einen inneren Rand 19 der äusseren Siegelnaht 18 schliesst eine an das Füllgutvolumen 20 an-

grenzende innere Siegelnaht 22 mit einer gegenüber der äusseren Siegelnaht 18 geringeren Haftfestigkeit an und erstreckt sich über die gesamte Länge der äusseren Siegelnaht 18.

[0017] Ein bei einem Sturz des Beutels auftretender Riss entsteht in der inneren Siegelnaht und wird in dieser durch Energieabsorption gestoppt. Die Haftfestigkeit der inneren Siegelnaht 22 kann z.B. so eingestellt werden, dass eine Trennung der inneren Siegelnaht 22 durch Peelen erfolgt.

[0018] Wie in Fig. 2 gezeigt, kann eine verminderte Haftfestigkeit an der Innenseite der äusseren Siegelnaht 18 auch dadurch erreicht werden, dass die Siegelung in diesem Bereich anstelle einer vollflächigen Siegelnaht von einer Vielzahl von in gegenseitigem Abstand angeordneten Siegelflächen gebildet sein können.

[0019] Die beispielhaft gezeigten Siegelflächen in einer ersten Ausführungsform geometrische Elemente, z.B. Dreiecke 24, die von siegelfreien Bereichen umgeben sind.

[0020] In einer zweiten gezeigten Ausführungsform sind die in gegenseitigem Abstand angeordneten Siegelflächen vom inneren Rand 19 der äusseren Siegelnaht 18 gegen das Beutelinere 20 abragende Streifen 26.

[0021] In einer dritten gezeigten Ausführungsform sind die in gegenseitigem Abstand angeordneten Siegelflächen vom inneren Rand 19 der äusseren Siegelnaht 18 nach innen einragenden siegelfreien Bereichen 28 begrenzte Streifen 30.

Patentansprüche

1. Verpackungsbeutel aus einem flexiblen Folienmaterial mit wenigstens einer entlang eines Beutelrandes angeordneten Siegelzone mit einer äusseren Siegelnaht (18) als permanentes Verschlüsselement, **dadurch gekennzeichnet, dass** zur Erhöhung des Schockabsorptionsvermögens der Siegelzone ein an das Beutelinere (20) angrenzender Bereich der Siegelzone eine gegenüber der Haftfestigkeit der äusseren Siegelnaht (18) geringere Haftfestigkeit aufweist. 35
2. Verpackungsbeutel nach Anspruch 1, **dadurch gekennzeichnet, dass** der an das Beutelinere angrenzende Bereich der Siegelzone eine innere Siegelnaht (22) mit gegenüber der Haftfestigkeit der äusseren Siegelnaht (18) geringerer Haftfestigkeit ist. 40
3. Verpackungsbeutel nach Anspruch 1, **dadurch gekennzeichnet, dass** der an das Beutelinere angrenzende Bereich der Siegelzone eine Vielzahl von in gegenseitigem Abstand angeordneten Siegelflächen (24, 26, 30) mit gegenüber der Haftfestigkeit der äusseren Siegelnaht gleicher oder geringerer Haftfestigkeit aufweist. 45
4. Verpackungsbeutel nach Anspruch 3, **dadurch gekennzeichnet, dass** die in gegenseitigem Abstand angeordneten Siegelflächen allseitig von siegelfreien Bereichen umgebene geometrische Elemente (24) aufweisen. 50
5. Verpackungsbeutel nach Anspruch 3, **dadurch gekennzeichnet, dass** die in gegenseitigem Abstand angeordneten Siegelflächen ein geometrisches Muster bilden. 55
6. Verpackungsbeutel nach Anspruch 3, **dadurch gekennzeichnet, dass** die in gegenseitigem Abstand angeordneten Siegelflächen von einem inneren Rand (19) der äusseren Siegelnaht (18) gegen das Beutelinere abragende Streifen (26) sind.
7. Verpackungsbeutel nach Anspruch 3, **dadurch gekennzeichnet, dass** die in gegenseitigem Abstand angeordneten Siegelflächen von einem inneren Rand (19) der äusseren Siegelnaht (18) nach innen einragenden siegelfreien Bereichen (28) begrenzte Streifen (30) sind.
8. Verpackungsbeutel nach einem der Ansprüche 1 bis 7, **dadurch gekennzeichnet, dass** der an das Beutelinere angrenzende Bereich der Siegelzone mit der gegenüber der äusseren Siegelnaht (18) geringeren Haftfestigkeit über die gesamte Länge der äusseren Siegelnaht (18) verläuft.
9. Verpackungsbeutel nach einem der Ansprüche 1 bis 7, **dadurch gekennzeichnet, dass** der an das Beutelinere angrenzende Bereich der Siegelzone mit der gegenüber der äusseren Siegelnaht (18) geringeren Haftfestigkeit über wenigstens eine Teillänge der äusseren Siegelnaht (18) verläuft.

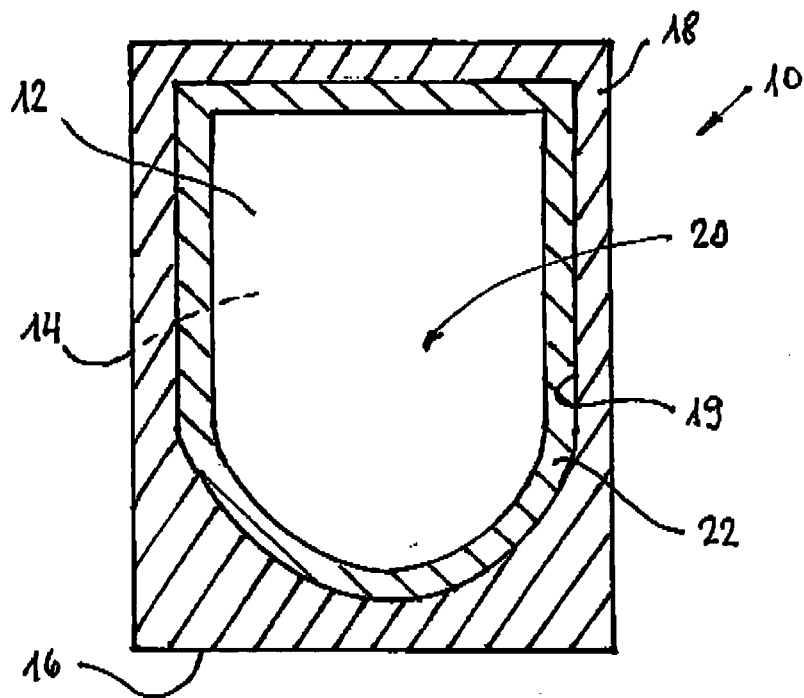


Fig. 1

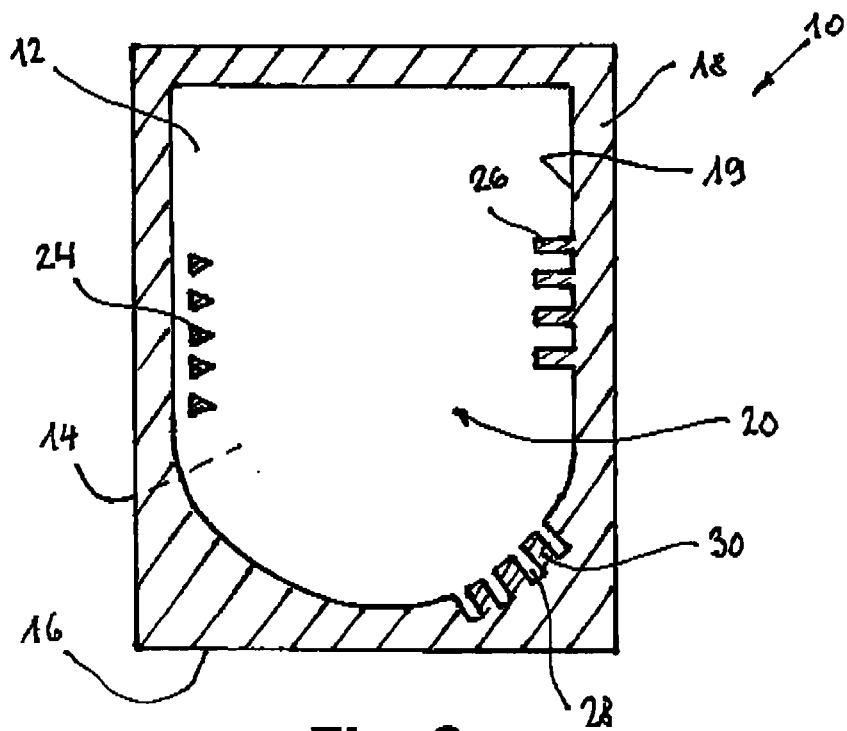


Fig. 2



Europäisches
Patentamt

EUROPÄISCHER RECHERCHENBERICHT

Nummer der Anmeldung
EP 06 40 5298

EINSCHLÄGIGE DOKUMENTE			
Kategorie	Kennzeichnung des Dokuments mit Angabe, soweit erforderlich, der maßgeblichen Teile	Betrifft Anspruch	KLASSIFIKATION DER ANMELDUNG (IPC)
X	JP 55 154118 A (DAINIPPON PRINTING CO LTD) 1. Dezember 1980 (1980-12-01)	1-5,8,9	INV. B65D75/00 B29C65/00
A	-& DATABASE WPI Week 198106 Derwent Publications Ltd., London, GB; AN 1981-08557D XP002411061 & JP 55 154118 A (DAINIPPON PRINTING CO LTD) 1. Dezember 1980 (1980-12-01) * Zusammenfassung *	6,7	
A	FR 2 715 383 A1 (COFATECH [FR]) 28. Juli 1995 (1995-07-28) * Seite 3, Zeile 11 - Zeile 23; Abbildungen *	1	
X	EP 0 792 735 A (PROCTER & GAMBLE [US]) 3. September 1997 (1997-09-03) * Spalte 1, Zeile 46 - Zeile 57; Anspruch 1; Abbildungen *	1	
A	JP 09 142416 A (FUJIMORI KOGYO CO) 3. Juni 1997 (1997-06-03) * Zusammenfassung *	1-3,8,9	RECHERCHIERTE SACHGEBIETE (IPC) B65D B29C
A	EP 0 386 701 A2 (HEISEI POLYMER KK [JP]) 12. September 1990 (1990-09-12) * Satz 3 - Satz 21; Abbildung 5 *	1-9	
A	US 3 380 646 A (DOYEN LEON ET AL) 30. April 1968 (1968-04-30) * das ganze Dokument *	1	
Der vorliegende Recherchenbericht wurde für alle Patentansprüche erstellt			
Recherchenort Den Haag		Abschlussdatum der Recherche 11. Dezember 2006	Prüfer Zanghi, Amedeo
KATEGORIE DER GENANNTEN DOKUMENTE X : von besonderer Bedeutung allein betrachtet Y : von besonderer Bedeutung in Verbindung mit einer anderen Veröffentlichung derselben Kategorie A : technologischer Hintergrund O : nichtschriftliche Offenbarung P : Zwischenliteratur		T : der Erfindung zugrunde liegende Theorien oder Grundsätze E : älteres Patentedokument, das jedoch erst am oder nach dem Anmeldedatum veröffentlicht worden ist D : in der Anmeldung angeführtes Dokument L : aus anderen Gründen angeführtes Dokument & : Mitglied der gleichen Patentfamilie, übereinstimmendes Dokument	

2

EPO FORM 1503 03.82 (F04C03)

**ANHANG ZUM EUROPÄISCHEN RECHERCHENBERICHT
 ÜBER DIE EUROPÄISCHE PATENTANMELDUNG NR.**

EP 06 40 5298

In diesem Anhang sind die Mitglieder der Patentfamilien der im obengenannten europäischen Recherchenbericht angeführten Patentdokumente angegeben.
 Die Angaben über die Familienmitglieder entsprechen dem Stand der Datei des Europäischen Patentamts am
 Diese Angaben dienen nur zur Unterrichtung und erfolgen ohne Gewähr.

11-12-2006

Im Recherchenbericht angeführtes Patentdokument		Datum der Veröffentlichung	Mitglied(er) der Patentfamilie	Datum der Veröffentlichung
JP 55154118	A	01-12-1980	JP 1375159 C	22-04-1987
			JP 61039213 B	02-09-1986

FR 2715383	A1	28-07-1995	KEINE	

EP 0792735	A	03-09-1997	BR 9707899 A	27-07-1999
			CN 1216963 A	19-05-1999
			JP 11507315 T	29-06-1999
			WO 9731824 A1	04-09-1997

JP 9142416	A	03-06-1997	JP 3672985 B2	20-07-2005

EP 0386701	A2	12-09-1990	CA 2011697 A1	08-09-1990
			DE 69009532 D1	14-07-1994
			DE 69031631 D1	27-11-1997
			DE 69031631 T2	14-05-1998
			ES 2057219 T3	16-10-1994
			ES 2109974 T3	01-02-1998
			US 5186989 A	16-02-1993

US 3380646	A	30-04-1968	BE 639342 A	
			CH 421811 A	30-09-1966
			DE 1303917 B	07-08-1975
			DE 1281140 B	24-10-1968
			DK 127242 B	08-10-1973
			FI 40415 B	30-09-1968
			GB 1069268 A	17-05-1967
			NL 126868 C	
			NL 300500 A	
			NO 117965 B	13-10-1969
			OA 1407 A	04-07-1969
			SE 314189 B	01-09-1969

EPO FORM P0461

Für nähere Einzelheiten zu diesem Anhang : siehe Amtsblatt des Europäischen Patentamts, Nr.12/82